

## 60X60X10 мм

## KF0610-01 Серия



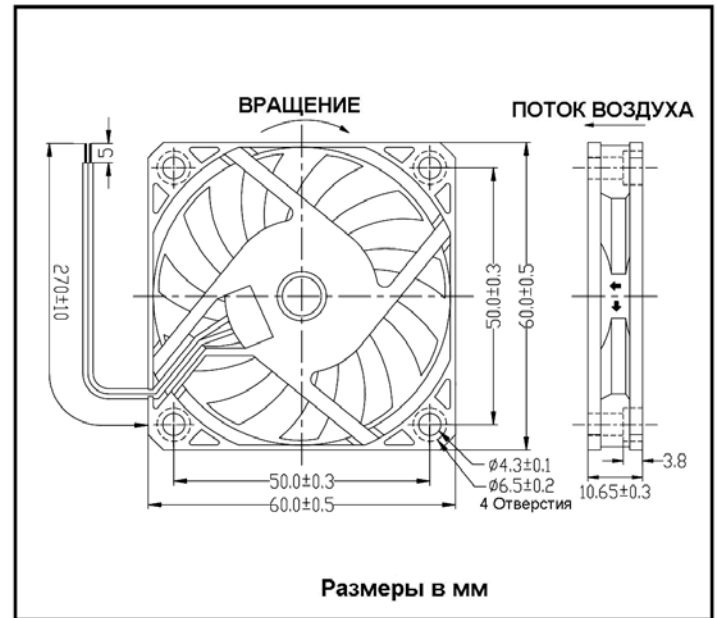
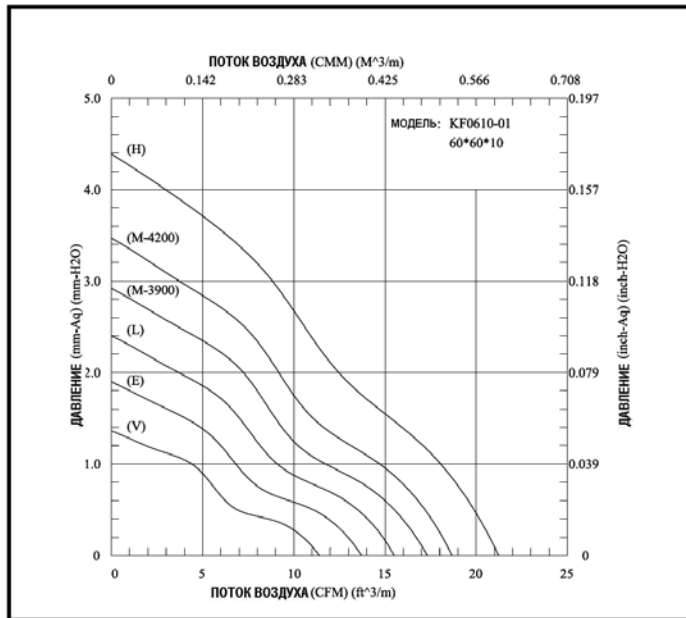
- **Рамка** : Пластик, паспорт UL94V-0
- **Крыльчатка** : Пластик, паспорт UL94V-0
- **Диапазон скоростей**: ±10%

### ТЕХНИЧЕСКИЕ ХАРАКТЕРИСТИКИ

Модель	Подшипник	Номинальное напряжение (В)	Рабочее напряжение (В)	Поток воздуха (CFM)	Статическое давление (inchH <sub>2</sub> O)	Скорость (R.P.M.)	Входной ток (А)	Входная мощность (Ват)	Номинальный ток (А)	Шум (дБА)	Вес (грамм)
KF0610-5MR01	В, Н	5	4.25~5.75	17.32	0.115	3900	0.38	1.90	2.1	30.8	25
KF0610-5L-01	В, Н			15.50	0.094	3500	0.24	1.20	1.3	27.2	
KF0610-5E-01	В, Н			13.71	0.075	3100	0.18	0.90	1.0	24.1	
KF0610-5V-01	В, Н			11.40	0.054	2600	0.13	0.65	0.8	21.0	
KF0610-1H-01	В, Н	12	10.2~13.8	21.23	0.173	4750	0.23	2.76	2.8	36.0	
KF0610-1M-01	В, Н			18.67	0.137	4200	0.16	1.92	2.0	31.9	
KF0610-1L-01	В, Н			15.50	0.094	3500	0.13	1.56	1.6	27.2	
KF0610-1E-01	В, Н			13.71	0.075	3100	0.11	1.32	1.6	24.1	
KF0610-1V-01	В, Н			11.40	0.054	2600	0.08	0.96	1.6	21.0	

Технические характеристики могут быть изменены без уведомления

Расшифровку кодов подшипников (7 позиция в парт номере вентилятора) смотрим в полной расшифровке парт номера.



## Техническая Информация

### Парт Номер

