

40X40X10 мм

KF0410-00 Серия



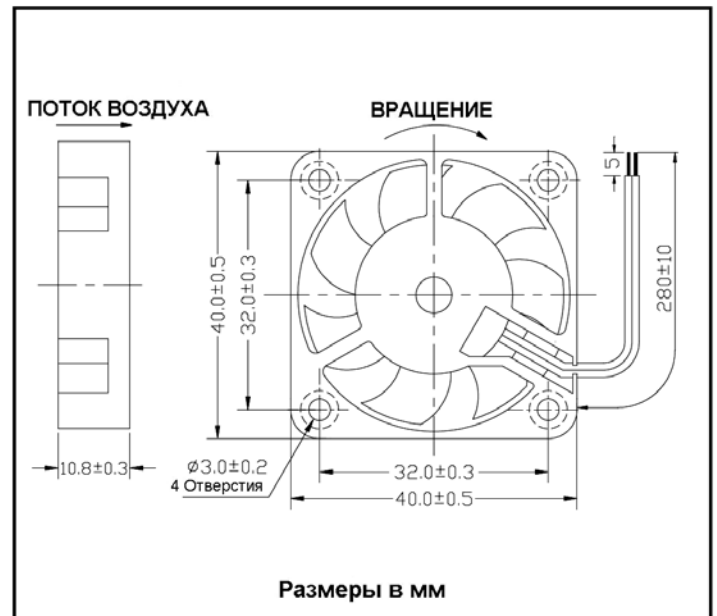
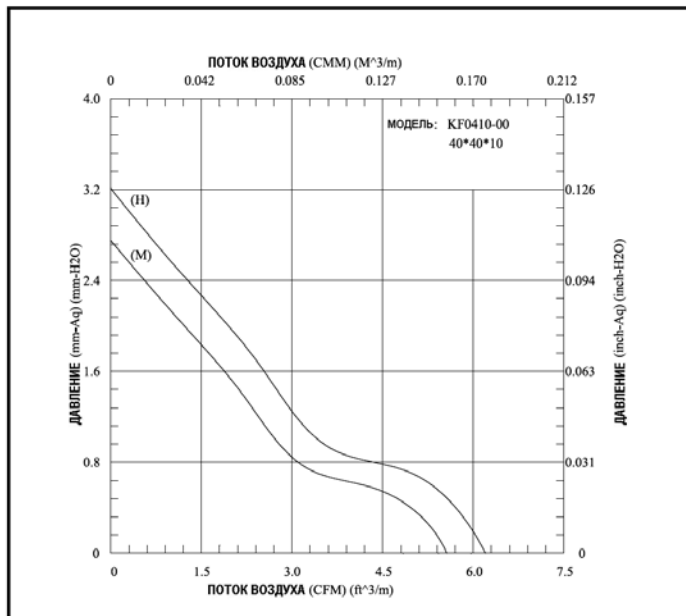
- **Рамка:** Пластик, паспорт UL94V-0
- **Крыльчатка:** Пластик, паспорт UL94V-0
- **Диапазон скоростей:** ±10%

ТЕХНИЧЕСКИЕ ХАРАКТЕРИСТИКИ

Модель	Подшипник	Номинальное напряжение (В)	Рабочее напряжение (В)	Поток воздуха (CFM)	Статическое давление (inchH ₂ O)	Скорость (R.P.M.)	Входной ток (А)	Входная мощность (Вт)	Номинальная мощность (Вт)	Шум (дБА)	Вес (грамм)
KF0410C5H-00	С	5	4.25~5.75	6.20	0.126	6000	0.11	0.55	0.9	28.6	17
KF0410C5M-00	С			5.56	0.108	5400	0.08	0.40	0.6	26.5	
KF0410C1H-00	С	12	10.2~13.8	6.20	0.126	6000	0.09	1.08	1.1	28.6	
KF0410C1M-00	С			5.56	0.108	5400	0.07	0.84	0.7	26.5	

Технические характеристики могут быть изменены без уведомления

Расшифровку кодов подшипников (7 позиция в парт номере вентилятора) смотрим в полной расшифровке парт номера.



40X40X10 мм

KF0410-01 Серия



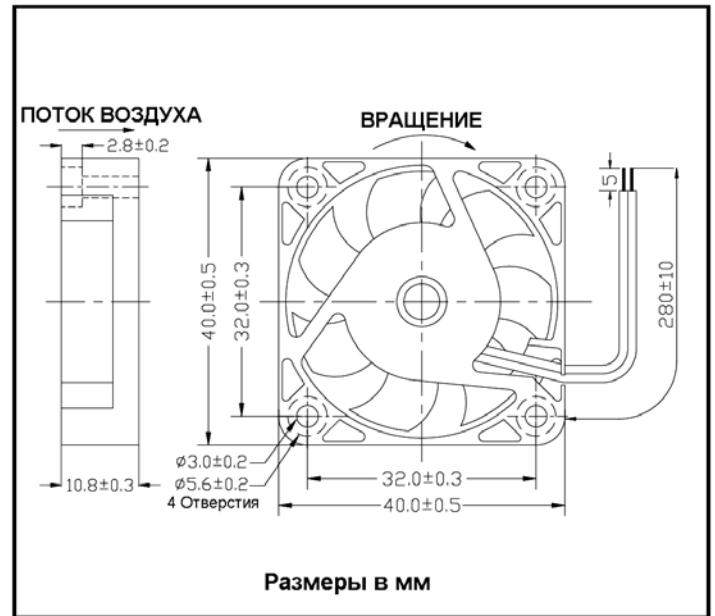
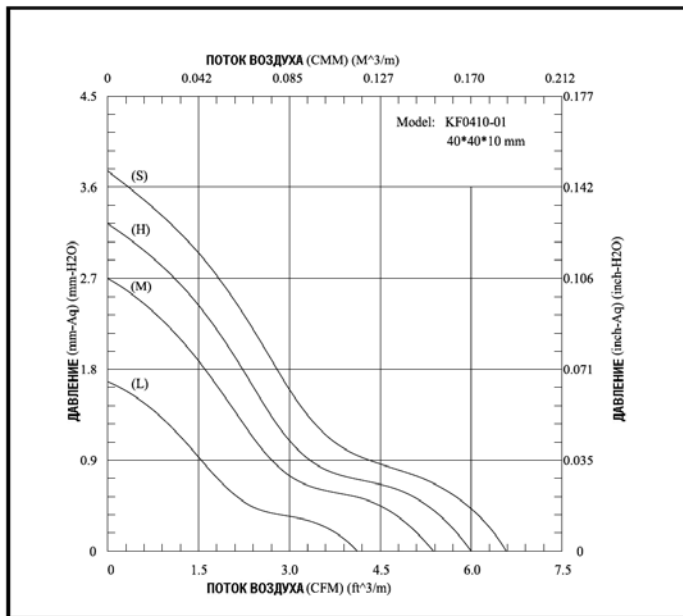
- **Рамка:** Пластик, паспорт UL94V-0
- **Крыльчатка:** Пластик, паспорт UL94V-0
- **Диапазон скоростей:** ±10%

ТЕХНИЧЕСКИЕ ХАРАКТЕРИСТИКИ

Модель	Подшипник	Номинальное напряжение (В)	Рабочее напряжение (В)	Поток воздуха (CFM)	Статическое давление (inchH ₂ O)	Скорость (R.P.M.)	Входной ток (А)	Входная мощность (Вт)	Номинальная мощность (Вт)	Шум (дБА)	Вес (грамм)	
KF0410B5H-01	2 В	5	4.25~5.75	6.00	0.128	6000	0.13	0.65	0.8	28.0	14	
KF0410B5M-01				5.38	0.106	5400	0.09	0.45	0.5	25.7		
KF0410B5L-01				4.12	0.066	4200	0.07	0.35	0.4	20.9		
KF0410-5H-01	S, H			6.00	0.128	6000	0.20	1.00	1.2	28.0		
KF0410-5M-01				5.38	0.106	5400	0.10	0.50	0.8	25.7		
KF0410-5L-01				4.12	0.066	4200	0.08	0.40	0.6	20.9		
KF0410B1H-01	2 В	12	10.2~13.8	6.00	0.128	6000	0.07	0.84	0.8	28.0		
KF0410B1M-01				5.38	0.106	5400	0.06	0.72	0.7	25.7		
KF0410B1L-01				4.12	0.066	4200	0.05	0.60	0.6	20.9		
KF0410-1H-01	S, H			6.00	0.128	6000	0.08	0.96	1.2	28.0		
KF0410-1M-01				5.38	0.106	5400	0.07	0.84	0.8	25.7		
KF0410-1L-01				4.12	0.066	4200	0.06	0.72	0.7	20.9		
KF0410B2S-01	2 В	24	20.4~27.6	6.58	0.148	6600	0.06	1.44	1.4	30.6		
KF0410B2H-01				6.00	0.128	6000	0.05	1.20	1.2	28.0		
KF0410B2M-01				5.38	0.106	5400	0.04	0.96	1.0	25.7		
KF0410B2L-01				4.12	0.066	4200	0.03	0.72	0.8	20.9		
KF0410-2H-01				S, H	6.00	0.128	6000	0.05	1.20	1.2		28.0
KF0410-2M-01					5.38	0.106	5400	0.04	0.96	1.0		25.7
KF0410-2L-01	4.12	0.066	4200		0.03	0.72	0.8	20.9				

Технические характеристики могут быть изменены без уведомления

Расшифровку кодов подшипников (7 позиция в парт номере вентилятора) смотрим в полной расшифровке парт номера.



40X40X10 мм

KF0410-03 Серия



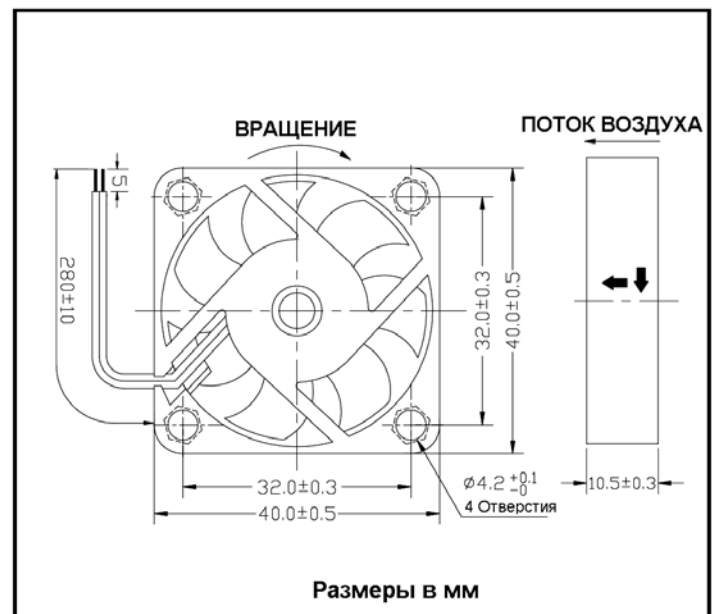
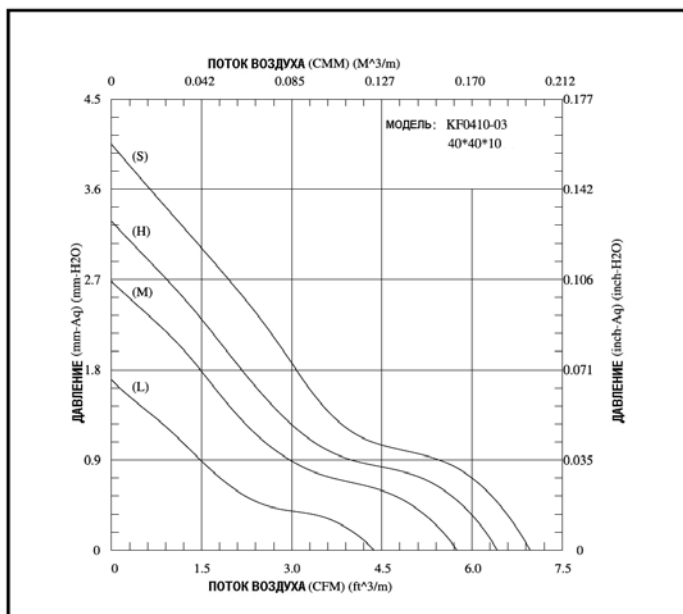
- **Рамка:** Пластик, паспорт UL94V-0
- **Крыльчатка:** Пластик, паспорт UL94V-0
- **Диапазон скоростей:** ±10%

ТЕХНИЧЕСКИЕ ХАРАКТЕРИСТИКИ

Модель	Подшипник	Номинальное напряжение (В)	Рабочее напряжение (В)	Поток воздуха (CFM)	Статическое давление (inchH ₂ O)	Скорость (R.P.M.)	Входной ток (А)	Входная мощность (Вт)	Номинальная мощность (Вт)	Шум (дБА)	Вес (грамм)	
KF0410B5H-03	2 В	5	4.25~5.75	6.42	0.129	6000	0.13	0.65	0.8	26.4	15	
KF0410B5M-03				5.75	0.106	5400	0.09	0.45	0.5	24.4		
KF0410B5L-03				4.37	0.067	4200	0.07	0.35	0.4	19.9		
KF0410-5H-03	S, H			6.42	0.129	6000	0.20	1.00	1.2	26.4		
KF0410-5M-03				5.75	0.106	5400	0.10	0.50	0.8	24.4		
KF0410-5L-03				4.37	0.067	4200	0.08	0.40	0.6	19.9		
KF0410B1H-03	2 В	12	10.2~13.8	6.42	0.129	6000	0.07	0.84	0.8	26.4		
KF0410B1M-03				5.75	0.106	5400	0.06	0.72	0.7	24.4		
KF0410B1L-03				4.37	0.067	4200	0.05	0.60	0.6	19.9		
KF0410-1H-03	S, H			6.42	0.129	6000	0.08	0.96	1.2	26.4		
KF0410-1M-03				5.75	0.106	5400	0.07	0.84	0.8	24.4		
KF0410-1L-03				4.37	0.067	4200	0.06	0.72	0.7	19.9		
KF0410B2S-03	2 В	24	20.4~27.6	6.97	0.159	6600	0.06	1.44	1.4	29.3		
KF0410B2H-03				6.42	0.129	6000	0.05	1.20	1.2	26.4		
KF0410B2M-03				5.75	0.106	5400	0.04	0.96	1.0	24.4		
KF0410B2L-03				4.37	0.067	4200	0.03	0.72	0.8	19.9		
KF0410-2H-03				S, H	6.42	0.129	6000	0.05	1.20	1.2		26.4
KF0410-2M-03					5.75	0.106	5400	0.04	0.96	1.0		24.4
KF0410-2L-03	4.37	0.067	4200		0.03	0.72	0.8	19.9				

Технические характеристики могут быть изменены без уведомления

Расшифровку кодов подшипников (7 позиция в парт номере вентилятора) смотрим в полной расшифровке парт номера.



Техническая Информация

Парт Номер

