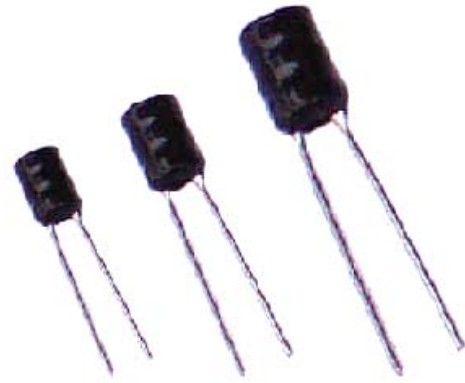
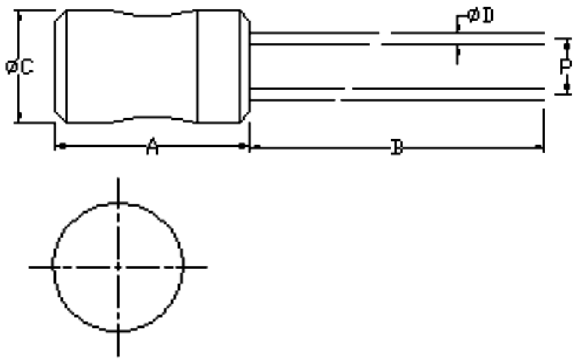




# VL индуктивности вертикальные фиксированные



## 1. Маркировка:

VL	P	0608	- 100	K	F					
Тип продукта	Конфигурация оболочки	Размеры (мм)		Номинальная индуктивность (мкГн)	Допуск	Стиль упаковки				
VL вертикальная фиксированная индуктивность	U	UL оболочка	Тип	С макс.	А макс.	Первые две цифры являются значимыми, а третья цифра число нулей. <b>Пример:</b> 101=100мкГн 5R6=5.6мкГн R47=0.47мкГн	J	±5.0%	F	Россыпью
			0304	Φ4.0	5.0					
	P	ПВХ оболочка	0406	Φ5.0	7.0		K	±10.0%		
			0608	Φ7.0	9.5					
			0810	Φ9.0	11.0					
			0912	Φ11.5	13.0					
B	оболочка из смолы	1012	Φ12.5	13.0	M	±20.0%				

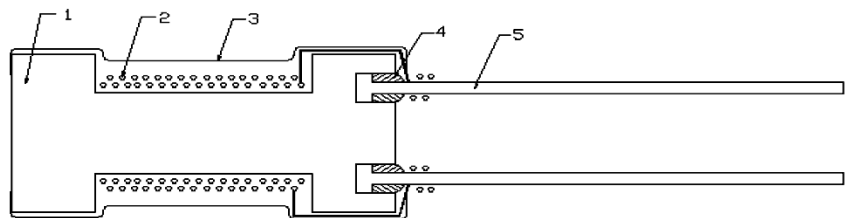
## 2. Структура (расширенные размеры):

Тип	Размеры (мм)				
	ΦC макс.	A макс.	B мин.	ΦD макс.	P
0304	4.0	5.0	5.0	0.50±0.05	2.0±1.0
0406	5.0	7.0	15.0	0.50±0.05	2.0±1.0
0608	7.0	9.5	15.0	0.60±0.05	2.5±1.0
0810	9.0	11.0	15.0	0.60±0.05	3.5±1.5
0912	11.5	13.0	15.0	0.65±0.05	5.0±1.5
1012	12.5	13.0	15.0	0.65±0.05	6.0±1.5

Элементы по размерам могут быть изготовлены в соответствии с требованиями заказчика.

## 3. Структура:

№	Названия частей	Материал
1	сердечник	феррит
2	провода	эмалированные провода
3	оболочка	ПВХ / UL / смола
4	клей	смола
5	вывод	луженая медная проволока



## 4. Упаковка и количество:

Обычно используется упаковка россыпью по 200 штук. Однако может быть упаковка в соответствии с требованиями клиента.