

# 120x120x25 mm

75.0~108.2 CFM

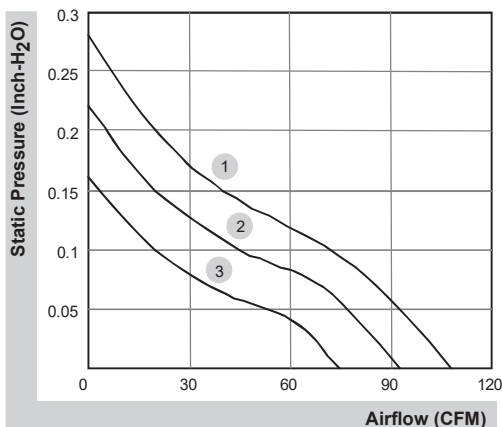


■ 产品规格

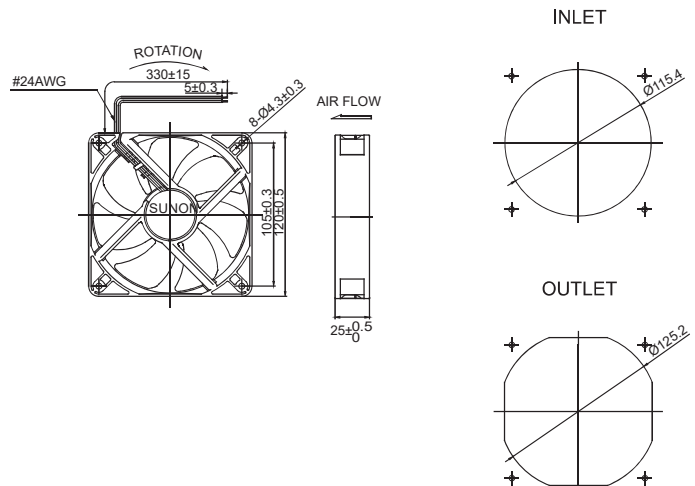
	轴承	电压	电流	功率	转速	风量	风压	噪音	重量	曲线
	● VAPO	(VDC)	(mA)	(WATTS)	(RPM)	(CFM)	(Inch-H <sub>2</sub> O)	(dB(A))	(g)	
MFC0251V1-000C-A99	●	12	350	4.20	3100	108.2	0.28	44.5	162.0	1
MFC0251V2-000C-A99	●	12	250	3.00	2700	93.0	0.22	40.5	162.0	2
MFC0251V3-000C-A99	●	12	140	1.68	2200	75.0	0.16	34.0	162.0	3
MEC0252V1-000C-A99	●	24	207	5.00	3100	108.2	0.28	44.5	162.0	1
MEC0252V2-000C-A99	●	24	146	3.50	2700	93.0	0.22	40.5	162.0	2
MEC0252V3-000C-A99	●	24	84	2.00	2200	75.0	0.16	34.0	162.0	3
MEC0254V1-000C-A99	●	48	119	5.70	3100	108.2	0.28	44.5	162.0	1
MEC0254V2-000C-A99	●	48	79	3.80	2700	93.0	0.22	40.5	162.0	2
MEC0254V3-000C-A99	●	48	54	2.60	2200	75.0	0.16	34.0	162.0	3

型号	轴承	电压	电流	功率	转速	风量	风压	噪音	重量	曲线
	⊙ 2BALL Sleeve	(VDC)	(mA)	(WATTS)	(RPM)	(CFM)	(Inch-H <sub>2</sub> O)	(dB(A))	(g)	
EEC0251B1-000C-A99	⊙	12	451	5.4	3100	108.2	0.28	44.5	157.0	1
EEC0251B2-000C-A99	⊙	12	279	3.4	2700	93.0	0.22	40.5	157.0	2
EEC0251B3-000C-A99	⊙	12	161	1.9	2200	75.0	0.16	34.0	157.0	3
EEC0252B1-000C-A99	⊙	24	207	5.0	3100	108.2	0.28	44.5	157.0	1
EEC0252B2-000C-A99	⊙	24	146	3.5	2700	93.0	0.22	40.5	157.0	2
EEC0252B3-000C-A99	⊙	24	84	2.0	2200	75.0	0.16	34.0	157.0	3
EEC0254B1-000C-A99	⊙	48	119	5.7	3100	108.2	0.28	44.5	157.0	1
EEC0254B2-000C-A99	⊙	48	79	3.8	2700	93.0	0.22	40.5	157.0	2
EEC0254B3-000C-A99	⊙	48	54	2.6	2200	75.0	0.16	34.0	157.0	3

■ 风量 / 风压特性曲线



■ 产品外观尺寸(mm)



\*以上产品如有客制化设计需求请与SUNON销售人员联络。

\*以上规格如有变更恕不另行通知。最新产品信息请以SUNON网站(www.sunon.com)公告为主。