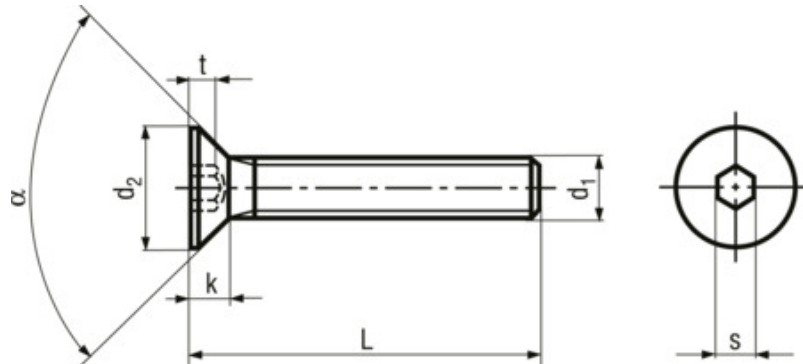


# Hex socket flat countersunk head screws fully threaded

BN 20



Standard	<b>DIN 7991</b> (Standard withdrawn), ~ISO 10642, ~UNI 5933
Additional information	Fasteners to the given specification have a reduced loadability due to the head geometry according to ISO 898-1. The general change-over from DIN 7991 to ISO 10642 in the practice requires a verification of the application.
Headform	Countersunk head
Drive	Hexagon socket
Thread	fully threaded
Material	Steel
Property class	010.9 / 10.9 (The head marking is determining)
Surface	black

M2; M2,5: not included in DIN 7991

Article no.	d1	L	d2 max.	k max.	s	t	α
1480197	M2	4	4	1,2	1,3	0,75	90°
1480200	M2	5	4	1,2	1,3	0,75	90°
1480219	M2	6	4	1,2	1,3	0,75	90°
1480227	M2	8	4	1,2	1,3	0,75	90°
1480235	M2	10	4	1,2	1,3	0,75	90°
1480243	M2	12	4	1,2	1,3	0,75	90°
3055515	M2	16	4	1,2	1,3	0,75	90°
1480251	M2,5	5	5	1,5	1,5	1,05	90°
1480278	M2,5	6	5	1,5	1,5	1,05	90°
1480286	M2,5	8	5	1,5	1,5	1,05	90°
1480294	M2,5	10	5	1,5	1,5	1,05	90°
1480308	M2,5	12	5	1,5	1,5	1,05	90°

Article no.	d1	L	d2 max.	k max.	s	t	α
1480316	M2,5	16	5	1,5	1,5	1,05	90°
3055516	M2,5	20	5	1,5	1,5	1,05	90°
1750208	M3	5	6	1,7	2	1,2	90°
1021168	M3	6	6	1,7	2	1,2	90°
1021176	M3	8	6	1,7	2	1,2	90°
1021184	M3	10	6	1,7	2	1,2	90°
1021192	M3	12	6	1,7	2	1,2	90°
1021206	M3	14	6	1,7	2	1,2	90°
1021214	M3	16	6	1,7	2	1,2	90°
1021222	M3	18	6	1,7	2	1,2	90°
1021230	M3	20	6	1,7	2	1,2	90°
1021249	M3	22	6	1,7	2	1,2	90°
1021257	M3	25	6	1,7	2	1,2	90°
1021265	M3	30	6	1,7	2	1,2	90°
3055517	M3	35	6	1,7	2	1,2	90°
3646121	M3	40	6	1,7	2	1,2	90°
1414879	M4	6	8	2,3	2,5	1,8	90°
1021273	M4	8	8	2,3	2,5	1,8	90°
1021281	M4	10	8	2,3	2,5	1,8	90°
1021303	M4	12	8	2,3	2,5	1,8	90°
1021311	M4	14	8	2,3	2,5	1,8	90°
1021338	M4	16	8	2,3	2,5	1,8	90°
1021346	M4	18	8	2,3	2,5	1,8	90°
1021354	M4	20	8	2,3	2,5	1,8	90°
1021362	M4	22	8	2,3	2,5	1,8	90°
1021370	M4	25	8	2,3	2,5	1,8	90°
1021389	M4	30	8	2,3	2,5	1,8	90°
1021397	M4	35	8	2,3	2,5	1,8	90°
1021400	M4	40	8	2,3	2,5	1,8	90°
1021419	M4	45	8	2,3	2,5	1,8	90°
1021427	M4	50	8	2,3	2,5	1,8	90°
1021435	M5	8	10	2,8	3	2,3	90°
1021443	M5	10	10	2,8	3	2,3	90°
1021451	M5	12	10	2,8	3	2,3	90°
1021478	M5	14	10	2,8	3	2,3	90°
1021486	M5	16	10	2,8	3	2,3	90°
1021494	M5	18	10	2,8	3	2,3	90°
1021508	M5	20	10	2,8	3	2,3	90°
1021516	M5	22	10	2,8	3	2,3	90°
1021524	M5	25	10	2,8	3	2,3	90°
1021532	M5	30	10	2,8	3	2,3	90°
1021540	M5	35	10	2,8	3	2,3	90°
1021559	M5	40	10	2,8	3	2,3	90°
1021567	M5	45	10	2,8	3	2,3	90°
1021575	M5	50	10	2,8	3	2,3	90°
1021583	M5	55	10	2,8	3	2,3	90°
1021591	M5	60	10	2,8	3	2,3	90°
1021605	M6	8	12	3,3	4	2,5	90°
1021613	M6	10	12	3,3	4	2,5	90°
1021621	M6	12	12	3,3	4	2,5	90°

Article no.	d1	L	d2 max.	k max.	s	t	α
1021648	M6	14	12	3,3	4	2,5	90°
1021656	M6	16	12	3,3	4	2,5	90°
1021664	M6	18	12	3,3	4	2,5	90°
1021672	M6	20	12	3,3	4	2,5	90°
1021680	M6	22	12	3,3	4	2,5	90°
1021699	M6	25	12	3,3	4	2,5	90°
1021702	M6	30	12	3,3	4	2,5	90°
1021710	M6	35	12	3,3	4	2,5	90°
1021729	M6	40	12	3,3	4	2,5	90°
1021737	M6	45	12	3,3	4	2,5	90°
1021745	M6	50	12	3,3	4	2,5	90°
1021753	M6	55	12	3,3	4	2,5	90°
1021761	M6	60	12	3,3	4	2,5	90°
1021788	M6	70	12	3,3	4	2,5	90°
1021796	M6	80	12	3,3	4	2,5	90°
3646122	M6	90	12	3,3	4	2,5	90°
3646123	M6	100	12	3,3	4	2,5	90°
3055519	M8	10	16	4,4	5	3,5	90°
1021818	M8	12	16	4,4	5	3,5	90°
1021826	M8	14	16	4,4	5	3,5	90°
1021834	M8	16	16	4,4	5	3,5	90°
1021842	M8	18	16	4,4	5	3,5	90°
1021850	M8	20	16	4,4	5	3,5	90°
1021869	M8	22	16	4,4	5	3,5	90°
1021877	M8	25	16	4,4	5	3,5	90°
1021885	M8	30	16	4,4	5	3,5	90°
1021893	M8	35	16	4,4	5	3,5	90°
1021907	M8	40	16	4,4	5	3,5	90°
1021915	M8	45	16	4,4	5	3,5	90°
1021923	M8	50	16	4,4	5	3,5	90°
1021931	M8	55	16	4,4	5	3,5	90°
1021958	M8	60	16	4,4	5	3,5	90°
1021966	M8	65	16	4,4	5	3,5	90°
1021974	M8	70	16	4,4	5	3,5	90°
1021982	M8	80	16	4,4	5	3,5	90°
1021990	M8	90	16	4,4	5	3,5	90°
1022008	M8	100	16	4,4	5	3,5	90°
8040478	M8	120	16	4,4	5	3,5	90°
1022016	M10	12	20	5,5	6	4,4	90°
1022024	M10	14	20	5,5	6	4,4	90°
1022032	M10	16	20	5,5	6	4,4	90°
1022040							
1022059	M10	20	20	5,5	6	4,4	90°
1022067	M10	22	20	5,5	6	4,4	90°
1022075	M10	25	20	5,5	6	4,4	90°
1022083	M10	30	20	5,5	6	4,4	90°
1022091	M10	35	20	5,5	6	4,4	90°
1022105	M10	40	20	5,5	6	4,4	90°
1022113	M10	45	20	5,5	6	4,4	90°
1022121	M10	50	20	5,5	6	4,4	90°

Article no.	d1	L	d2 max.	k max.	s	t	α
1022148	M10	55	20	5,5	6	4,4	90°
1022156	M10	60	20	5,5	6	4,4	90°
1022164	M10	65	20	5,5	6	4,4	90°
1022172	M10	70	20	5,5	6	4,4	90°
1022180	M10	80	20	5,5	6	4,4	90°
1022199	M10	90	20	5,5	6	4,4	90°
1022202	M10	100	20	5,5	6	4,4	90°
1022210	M12	20	24	6,5	8	4,6	90°
1022237	M12	25	24	6,5	8	4,6	90°
1022245	M12	30	24	6,5	8	4,6	90°
1022253	M12	35	24	6,5	8	4,6	90°
1022261	M12	40	24	6,5	8	4,6	90°
1022288	M12	45	24	6,5	8	4,6	90°
1022296	M12	50	24	6,5	8	4,6	90°
1022318	M12	55	24	6,5	8	4,6	90°
1022326	M12	60	24	6,5	8	4,6	90°
1022334	M12	70	24	6,5	8	4,6	90°
1022342	M12	80	24	6,5	8	4,6	90°
1022350	M12	90	24	6,5	8	4,6	90°
1022369	M12	100	24	6,5	8	4,6	90°
8042284	M14	25	27	7	10	4,8	90°
1022385	M14	30	27	7	10	4,8	90°
1022393	M14	35	27	7	10	4,8	90°
1022407	M14	40	27	7	10	4,8	90°
1022415	M14	45	27	7	10	4,8	90°
1022423	M14	50	27	7	10	4,8	90°
1022431	M14	55	27	7	10	4,8	90°
1022458	M14	60	27	7	10	4,8	90°
1022466	M14	70	27	7	10	4,8	90°
1022474	M14	80	27	7	10	4,8	90°
1022482	M14	90	27	7	10	4,8	90°
1022490	M14	100	27	7	10	4,8	90°
1022504	M16	25	30	7,5	10	5,3	90°
1022512	M16	30	30	7,5	10	5,3	90°
1022520	M16	35	30	7,5	10	5,3	90°
1022539	M16	40	30	7,5	10	5,3	90°
1022547	M16	45	30	7,5	10	5,3	90°
1022555	M16	50	30	7,5	10	5,3	90°
1022563	M16	55	30	7,5	10	5,3	90°
1022571	M16	60	30	7,5	10	5,3	90°
3166269							
1022598	M16	70	30	7,5	10	5,3	90°
1022601	M16	80	30	7,5	10	5,3	90°
1022628	M16	90	30	7,5	10	5,3	90°
1022636	M16	100	30	7,5	10	5,3	90°
9057865							
1022644	M20	35	36	8,5	12	5,9	90°
1022652	M20	40	36	8,5	12	5,9	90°
1022660	M20	45	36	8,5	12	5,9	90°
1022679	M20	50	36	8,5	12	5,9	90°

Article no.	d1	L	d2 max.	k max.	s	t	α
1022687	M20	55	36	8,5	12	5,9	90°
1022695	M20	60	36	8,5	12	5,9	90°
5513768							
1022709	M20	70	36	8,5	12	5,9	90°
1022717	M20	80	36	8,5	12	5,9	90°
1022725	M20	90	36	8,5	12	5,9	90°
1022733	M20	100	36	8,5	12	5,9	90°
1393413	M20	120	36	8,5	12	5,9	90°
1393421	M20	140	36	8,5	12	5,9	90°
3212805	M20	160	36	8,5	12	5,9	90°
3212806	M20	200	36	8,5	12	5,9	90°
1393464	M24	40	39	14	14	10,3	60°
1393472							
1393480	M24	50	39	14	14	10,3	60°
1393499							
1393502	M24	60	39	14	14	10,3	60°
1393677	M24	70	39	14	14	10,3	60°
1393782	M24	80	39	14	14	10,3	60°
1393979	M24	90	39	14	14	10,3	60°
1393987	M24	100	39	14	14	10,3	60°
1393995	M24	120	39	14	14	10,3	60°
1394002	M24	140	39	14	14	10,3	60°