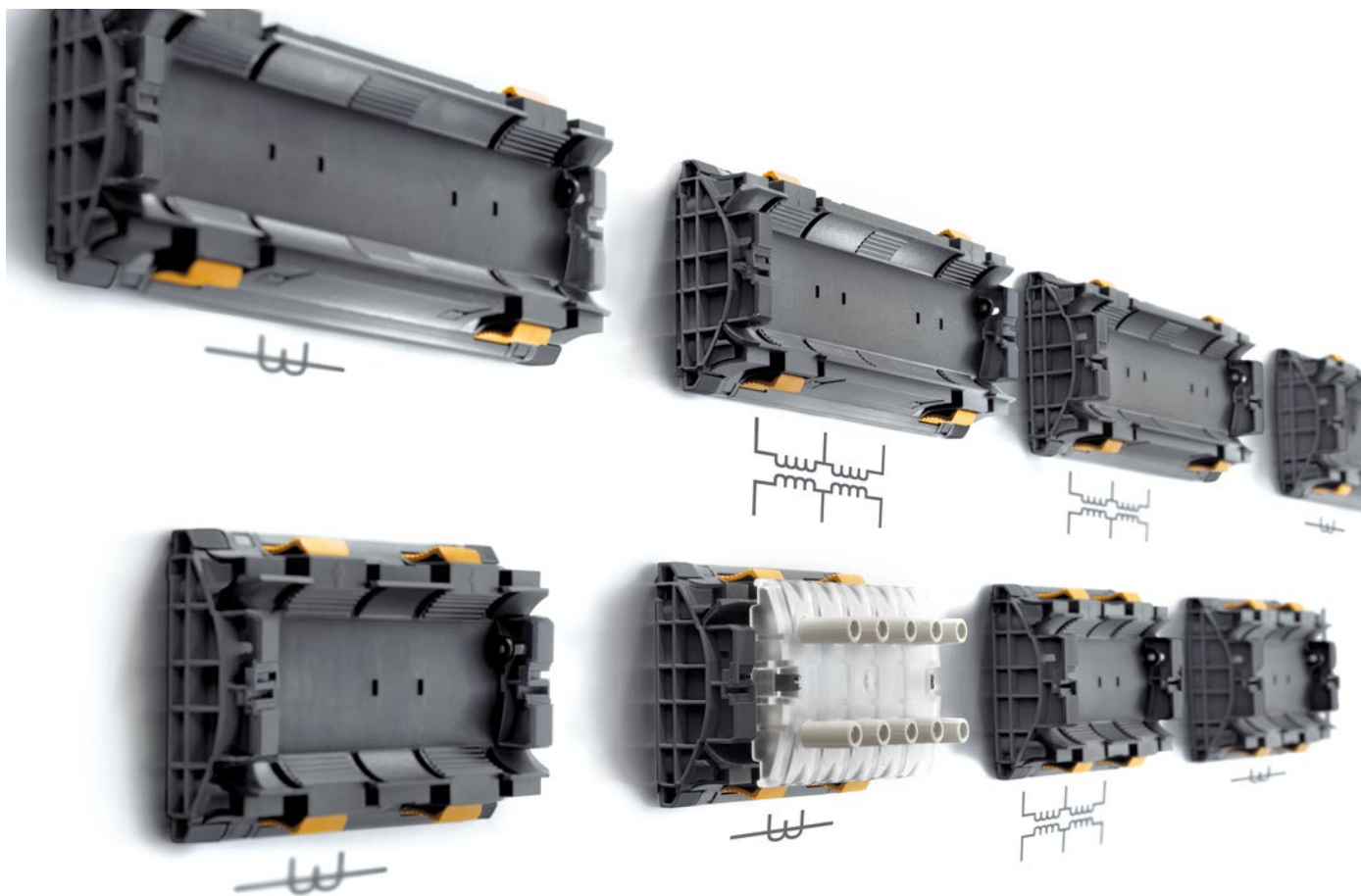


Новый РОСОН

Модернизированные компактные испытательные блоки для цепей трансформаторов тока и напряжения

Let's connect.

Weidmüller 



Проверенная технология.

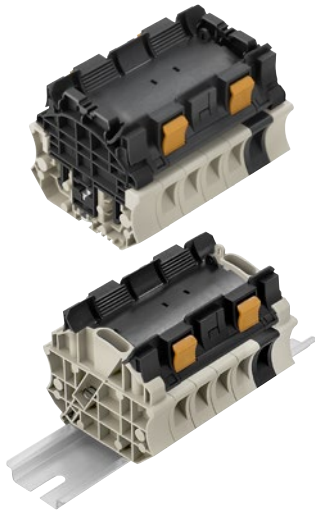
Прежние артикулы.

Новая подтвержденная надежность.

Компактные испытательные блоки РОСОН для вторичных цепей измерения и защиты, являющиеся совместной российско-германской разработкой, применяются с 2008 года, и за это время зарекомендовали себя как компактное и универсальное решение. В соответствии с требованиями рынка и наших заказчиков, была проведена конструктивная модернизация блоков. Модернизированные блоки отличаются повышенной надежностью, жесткостью конструкции и неприхотливостью в специфических российских условиях эксплуатации. Принцип работы блоков, все технические характеристики, габаритные размеры и номера артикулов для заказа остались прежними.

Let's connect!

POCON 4



Данные для заказа

Изображение	Наименование
	Клеммный блок POCON 4
	Стандартный соединитель POCON 4
	Испытательный соединитель POCON 4

Монтаж на панель

Тип	К-во	№ для заказа
KIT KLTR 2TR POCON 4	5	1052150000
SDST 2TR POCON 4	5	1052160000
TCN 2TR POCON 4	5	1052180000

Монтаж на DIN-рейку

Тип	К-во	№ для заказа
KIT KLTR 2TR TSBF POCON	5	1189230000
SDST 2TR POCON 4	5	1052160000
TCN 2TR POCON 4	5	1052180000

POCON 8



Данные для заказа

Изображение	Наименование
	Клеммный блок POCON 8
	Стандартный соединитель POCON 8
	Испытательный соединитель POCON 8

Монтаж на панель

Тип	К-во	№ для заказа
KIT KLTR 4TR POCON 8	5	1052140000
SDST 4TR POCON 8	5	1052170000
TCN 4TR POCON 8	5	1052080000

Монтаж на DIN-рейку

Тип	К-во	№ для заказа
KIT KLTR 4TR TSBF POCON	5	1189240000
SDST 4TR POCON 8	5	1052170000
TCN 4TR POCON 8	5	1052080000

POCON 9



Данные для заказа

Изображение	Наименование
	Клеммный блок POCON 9
	Стандартный соединитель POCON 9
	Испытательный соединитель POCON 9

Монтаж на панель

Тип	К-во	№ для заказа
KIT KLTR 4TR POCON V1	5	1191220000
SDST 4TR POCON 8	5	1052170000
TCN 4TR POCON 8	5	1052080000

Монтаж на DIN-рейку

Тип	К-во	№ для заказа
KIT KLTR 4TR POCON V2	5	1193780000
SDST 4TR POCON 8	5	1052170000
TCN 4TR POCON 8	5	1052080000

Аксессуары

Изображение	Наименование
	Перемычка, 2-полюс.
	Перемычка, 3-полюс.
	Элемент кодировки
	Кольцевой кабельный соединитель
	Кабельный соединитель вилочного типа
	Испытательный разъем
	Холостая крышка для POCOON 4
	Холостая крышка для POCOON 8

Монтаж на панель

Тип	К-во	№ для заказа
QV 2POL POCON	50	1091670000
QV 3POL POCON	50	1091680000
KOEL POCON	50	1091690000
LIR 1.5M3 V	100	9200070000
LIS 1.5M3 V	100	9200290000
PS 4 F.STB 4	20	0299600000
BST BG 2TR POCON 4		1052120000
BST BG 4TR POCON 8		1052130000

Монтаж на DIN-рейку

Тип	К-во	№ для заказа
QV 2POL POCON	50	1091670000
QV 3POL POCON	50	1091680000
KOEL POCON	50	1091690000
LIR 1.5M3 V	100	9200070000
LIS 1.5M3 V	100	9200290000
PS 4 F.STB 4	20	0299600000
BST BG 2TR POCON 4		1052120000
BST BG 4TR POCON 8		1052130000