

СВЕТОИЗЛУЧАЮЩИЕ ДИОДЫ

Диоды, излучающие в видимом диапазоне ( $\lambda \sim 0,45-0,68$  мкм), широко применяются для визуального отображения информации и подразделяются на единичные, шкальные, мнемонические и знаковые индикаторы.

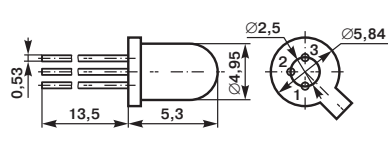
Основными преимуществами светодиодов по сравнению с другими индикаторами являются экономичность, высокое быстродействие, идеальная совместимость с управляющими микросхемами, широкий диапазон рабочих температур (-60...+70 °C).

Выпускаются диоды с различным цветом излучения, а также имеющие 2 и 3 цвета. В зависимости от угла излучения светодиоды делятся на приборы рассеянного или направленного типа излучения.

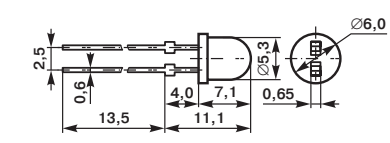
Разработаны и производятся светодиоды повышенной яркости для применения в устройствах с высокими требованиями к интенсивности излучения, в том числе в дорожных и железнодорожных светофорах.

Наим-е	Цвет свечения	Длина волны, нм	Сила света, мкд	Пост. пр. ток, мА	Пост. пр. напр., макс., В	Пост. обр. напр., макс., В	Пост. пр. ток, макс., мА	Имп. пр. ток, макс., мА	тл. мс	Сквжн., Q	Тип корпуса
АЛ102АМ	Крас.	660 - 740	0.13	5	2.8	2	20	60	2	10	КИ1-1
АЛ102БМ	Крас.	660 - 740	2	10	2.8	2	20	60	2	10	КИ1-1
АЛ102ВМ	Зел.	552 - 572	0.45	20	2.8	2	22	60	2	10	КИ1-1
АЛ102ГМ	Крас.	660 - 740	0.4	10	2.8	2	20	60	2	10	КИ1-1
АЛ102ДМ	Зел.	552 - 572	0.6	5	2.8	2	22	60	2	10	КИ1-1
АЛ307АМ	Крас.	650 - 675	0.15	10	2	2	22	100	2	10	КИ2-2
АЛ307БМ	Крас.	650 - 675	0.9	10	2	2	22	100	2	10	КИ2-2
АЛ307ВМ	Зел.	552 - 572	0.4	20	2.8	2	22	60	2	10	КИ2-2
АЛ307ГМ	Зел.	552 - 572	1.5	20	2.8	2	22	60	2	10	КИ2-2
АЛ307ДМ	Желт.	672 - 713	0.4	10	2.5	2	22	60	2	10	КИ2-2
АЛ307ЕМ	Желт.	672 - 713	1.5	10	2.5	2	22	60	2	10	КИ2-2
АЛ307ЖМ	Желт.	672 - 713	6	10	2.5	2	22	60	2	10	КИ2-2
АЛ307КМ	Крас.	650 - 675	2	10	2	2	22	100	2	10	КИ2-2
АЛ307ЛМ	Крас.	650 - 675	6	10	2	2	22	100	2	10	КИ2-2
АЛ307НМ	Зел.	552 - 572	6	20	2.8	2	22	60	2	10	КИ2-2
АЛ307ПМ	Зел.	552 - 572	12	20	2.8	2	23	60	2	10	КИ2-2
АЛ310А	Крас.	660 - 675	0.6	10	2	4	12				КИ1-2
ЗЛ336Б	Крас.	650 - 675	20	10	2	2	20	100	2	10	КИ2-3
ЗЛ336Ж	Желт.	555 - 565	15	10	2.8	2	20	60	2	10	КИ2-3
ЗЛ336И	Зел.	554 - 573	20	10	2.8	2	20	60	2	10	КИ2-3
ЗЛ336К	Крас.	650 - 675	40	10	2	2	20	100	2	10	КИ2-3
АЛ336А	Крас.	655 - 680	6	10	2	2	20	100	2	10	КИ2-3
АЛ336Б	Крас.	655 - 680	20	10	2	2	20	100	2	10	КИ2-3
АЛ336В	Зел.	554 - 572	10	10	2.8	2	20	60	2	10	КИ2-3
АЛ336Д	Желт.	675 - 702	4	10	2.8	2	20	60	2	10	КИ2-3
АЛ336Е	Желт.	675 - 702	10	10	2.8	2	20	60	2	10	КИ2-3
АЛ336Ж	Желт.	675 - 702	15	10	2.8	2	20	60	2	10	КИ2-3
АЛ336И	Зел.	554 - 572	20	10	2.8	2	20	60	2	10	КИ2-3
АЛ336К	Крас.	655 - 680	40	10	2	2	20	100	2	10	КИ2-3
АЛ336Н	Зел.	554 - 572	50	10	2.8	2	20	60	2	10	КИ2-3
ЗЛ341А	Крас.	660 - 750	0.15	10	2.8	2	20	60	2	10	КИ1-1
ЗЛ341Б	Крас.	660 - 750	0.5	10	2.8	2	20	60	2	10	КИ1-1
ЗЛ341В	Зел.	559 - 579	0.15	10	2.8	2	22	60	2	10	КИ1-1
ЗЛ341Г	Зел.	559 - 579	0.5	10	2.8	2	22	60	2	10	КИ1-1
ЗЛ341Д	Желт.	680 - 717	0.15	10	2.8	2	22	60	2	10	КИ1-1
ЗЛ341Е	Желт.	680 - 717	0.5	10	2.8	2	22	60	2	10	КИ1-1
ЗЛ341И	Крас.	655 - 680	3	10	2	2	30	100	2	10	КИ1-1
ЗЛ341К	Крас.	655 - 680	0.7	10	2	2	30	100	2	10	КИ1-1
КИПД05А-К	Крас.	655 - 680	0.2	5	1.8	6	6	20	2	10	КИ-15
КИПД05Б-Л	Зел.	555 - 573	0.1	5	2.5	6	6	20	2	10	КДИ-14
КИПД05В-Ж	Желт.	690 - 710	0.1	5	2.5	6	6	20	2	10	КДИ-14
КИПД14А-К	Крас.	650 - 675	1	5	2.5	3	20	100	2	10	КИ4-1-2
КИПД14А1-К	Крас.	650 - 675	1	2	2	3	20	100	1	10	КИ4-1-2
КИПД14Б-К	Крас.	650 - 675	2.5	5	2.5	3	20	100	2	10	КИ4-1-2
КИПД14В-Л	Зел.	550 - 575	0.5	5	2.5	3	20	60	1	10	КИ4-1-2
КИПД14Г-Л	Зел.	550 - 575	1	5	2.5	3	20	60	1	10	КИ4-1-2
КИПД14Д-Л	Зел.	550 - 575	1.5	5	2.5	3	20	60	1	10	КИ4-1-2
КИПД14Е-Ж	Желт.	580 - 595				3	20	100	2	10	КИ4-1-2
КИПД14И-Ж	Желт.	580 - 595				3	20	100	2	10	КИ4-1-2
КИПД18А-М	Крас.	610 - 640	1	10	2.4					10	КИ2-3
	Зел.	563 - 567			2.8	3	20	60	1	10	КИ2-3
КИПД19А-М	Крас.	650 - 670	2	10	2.2	3	20	100	1	10	КИ2-3
	Зел.	565 - 569			2.8			60		10	КИ2-3
КИПД19Б-М	Крас.	650 - 670	4	10	2.2	3	20	100	1	10	КИ2-3
	Зел.	565 - 569			2.8			60		10	КИ2-3
КИПД23А-К	Крас.	640 - 690	0.2	2	2		20	100	1	10	КИ1-1
КИПД24А-К	Крас.	-	1	5	2.5	3	20	100	1	10	КИ4-1-2
КИПД24Б-К	Крас.	-	2.5	5	2.5	3	20	100	1	10	КИ4-1-2
КИПД24А-Л	Зел.	-	1	10	3	3	18	60	1	10	КИ4-1-2
КИПД24Б-Л	Зел.	-	2.5	10	3	3	18	60	1	10	КИ4-1-2
КИПД24А-Ж	Желт.	-	1	10	3	3	18	60	1	10	КИ4-1-2
КИПД24Б-Ж	Желт.	-	2.5	10	3	3	18	60	1	10	КИ4-1-2
КИПД36А1-К	Крас.	-	10	20	2	2	30	100	1	10	КИ5-23
КИПД36Б1-К	Крас.	-	15	20	2	2	30	100	1	10	КИ5-23
КИПД36В1-Л	Зел.	-	7	20	2.8	2	30	100	1	10	КИ5-23
КИПД36Е1-Ж	Желт.	-	10	30	3	3	30	100	1	10	КИ5-23

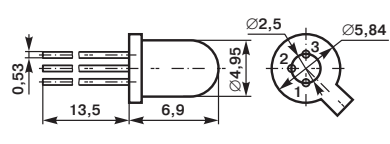
ГАБАРИТНЫЕ РАЗМЕРЫ



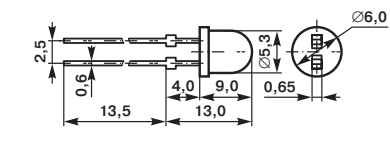
КИ1-1



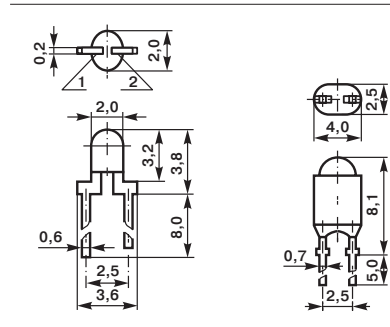
КИ2-2



КИ1-2

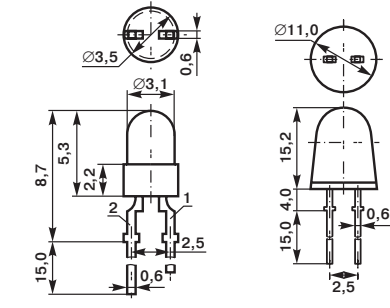


КИ2-3



КИ-15

КДИ-14



КИ4-1-2

КИ5-23